

# Dell 5230/5350

## Краткое руководство

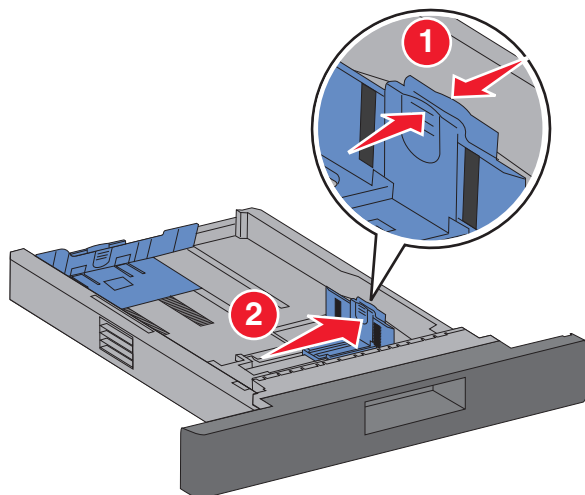
### Загрузка бумаги и специальных материалов для печати

#### Загрузка лотка на 250 или 550 листов

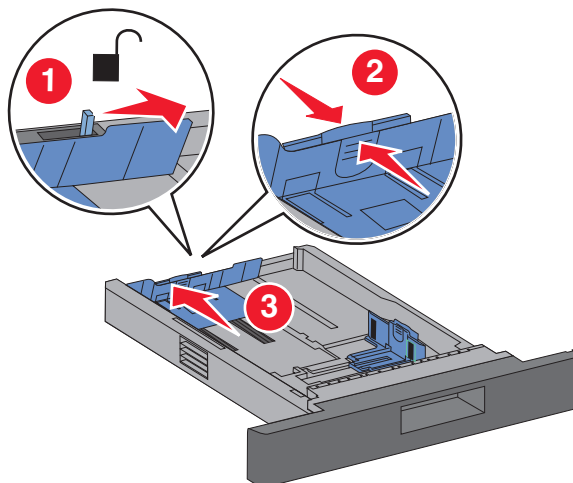
- 1 Полностью извлеките лоток.

**Примечание.** Не отсоединяйте лотки во время печати задания, а также при отображении на дисплее принтера сообщения **Занят**. Это может привести к замятию бумаги.

- 2 Прижмите язычок направляющей ширины бумаги внутрь, как показано на рисунке, и передвиньте направляющую ширины бумаги в положение, соответствующее формату загружаемой бумаги.



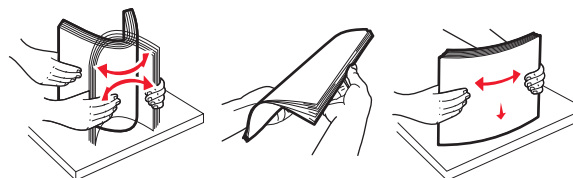
- 3 Разблокируйте направляющую длины, прижмите язычок направляющей длины бумаги внутрь, как показано на рисунке, и передвиньте направляющую в положение, соответствующее формату загружаемой бумаги.



#### Примечания.

- Метки форматов на днище лотка упрощают настройку направляющих.
- Для бумаги стандартного формата, заблокируйте направляющую длины бумаги.

- 4 Изогните стопку несколько раз в разные стороны для разделения листов, затем пролистайте ее. Не загружайте бумагу со складками и сгибами. Выровняйте края стопки на плоской поверхности.



- 5 Загрузите бумагу.

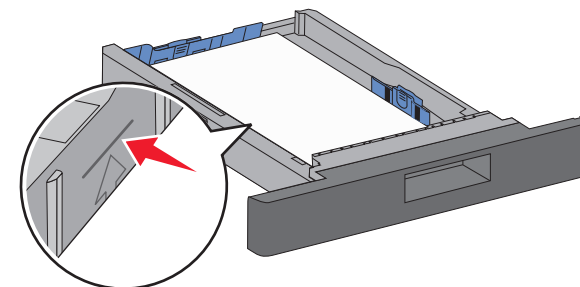
- При односторонней печати бумагу следует загружать рекомендованной для печати стороной вниз передней стороной бумаги в сторону лицевой панели лотка.

**Примечание.** Для заданий печати с использованием дополнительного брошюровщика, поместите передний край бумаги в сторону задней панели лотка.

- При двусторонней печати загружайте бумагу лицевой стороной вверх, передним краем в сторону задней панели лотка.

**Примечание.** Для заданий печати с использованием дополнительного брошюровщика, поместите передний край бумаги в сторону лицевой панели лотка.

**Примечание.** Обратите внимание на линию максимальной загрузки на боковой стороне лотка, отмечающую наибольшую высоту стопки загружаемой бумаги. Не загружайте в лоток слишком много бумаги.



- 6 При необходимости отрегулируйте положение направляющих бумаги, чтобы они слегка касались стопки и зафиксируйте направляющую длины под формат бумаги, указанный на лотке.

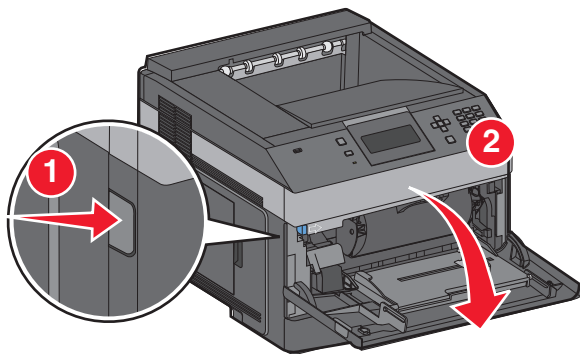
- 7 Вставьте лоток.

- 8 Если ранее в лоток была загружена бумага другого типа, измените значение параметра "Тип бумаги" для этого лотка с панели управления.

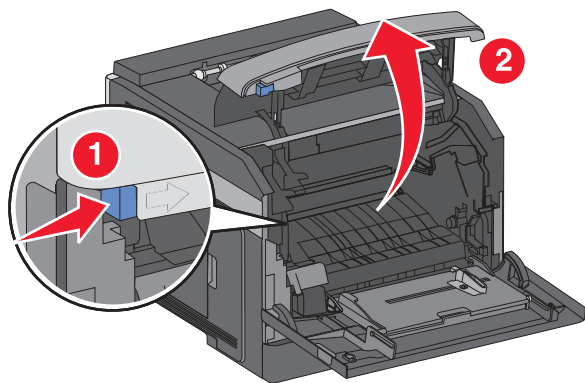
## Устранение замятий

### Замятия бумаги 200 и 201

- 1 Надавите на фиксирующие фиксаторы, затем опустите дверцу многоцелевого устройства подачи.

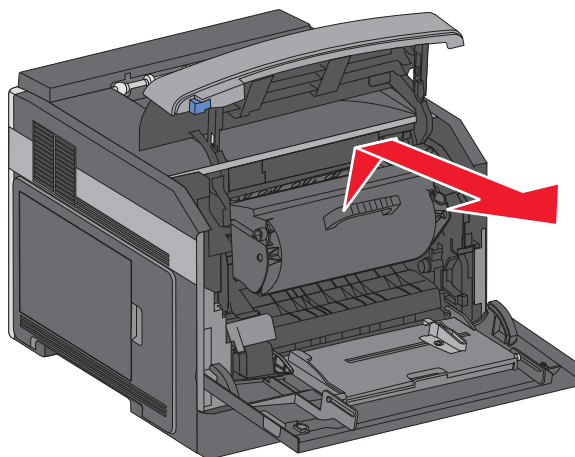


- 2 Надавите на фиксирующие фиксаторы, затем откройте переднюю крышку.



- 3 Приподнимите и вытяните картридж с тонером из принтера.

**Внимание! Возможность повреждения:** Не трогайте фотобарабан за нижнюю сторону картриджа. Всегда держите картридж за его ручку.



- 4 Поместите картридж на горизонтальную гладкую поверхность.

**Внимание! Возможность повреждения:** Не оставляйте картридж на свету в течение длительного времени.

**Внимание! Возможность повреждения:** Замятая бумага может быть покрыта незакрепленным тонером, который может пачкать одежду и кожу.

- 5 Извлеките замятую бумагу.



#### **ВНИМАНИЕ-ГОРЯЧАЯ**

**ПОВЕРХНОСТЬ:** Внутренние детали принтера могут нагреваться до высокой температуры. Во избежание ожогов при прикосновении к горячим поверхностям подождите остывания принтера.

**Примечание.** Если бумага трудно извлекается - откройте заднюю дверцу и извлеките бумагу оттуда.

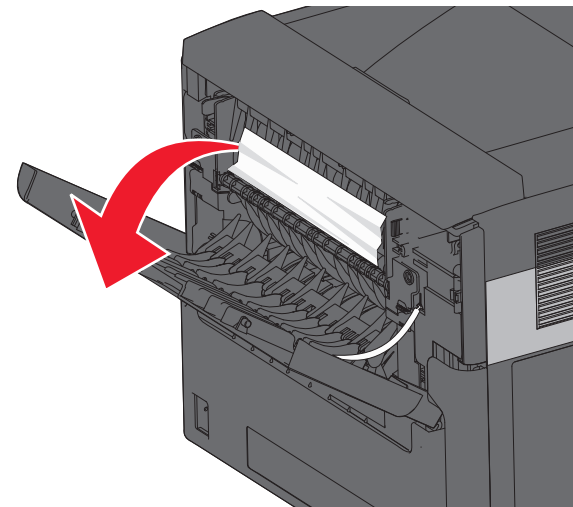
- 6 Выровняйте картридж с тонером и установите его заново.
- 7 Закройте переднюю крышку.
- 8 Закройте многоцелевое устройство подачи.
- 9 Нажмите кнопку .

### Замятия бумаги 202 и 203

Если бумага видна, вытяните ее, а затем нажмите .

Если бумага не выступает из принтера:

- 1 Опустите верхнюю заднюю дверцу.



- 2 Аккуратно удалите смятую бумагу, стараясь не порвать ее.
- 3 Закройте верхнюю заднюю дверцу.
- 4 Нажмите кнопку .

### Замятия бумаги 241–245

- 1 Извлеките лоток, указанный на дисплее.
- 2 Извлеките замятую бумагу, затем установите лоток.
- 3 Нажмите кнопку .
- 4 Если сообщение о замятии остается для лотка на 250-листов или на 550-листов, извлеките лоток из принтера.
- 5 Извлеките замятую бумагу, затем установите лоток.
- 6 Нажмите кнопку .